



nodon

TÊTE DE VANNE THERMOSTATIQUE LoRaWAN®

Référence : TRV-8-1-00

Alimentation : 2 x piles, 1,5 V AA/LR6

Durée de vie des piles : 5 ans max

Raccord fileté :

M30 x 1,5 mm (adaptateurs Danfoss RA, RAV, RAVL fournis)

Protocole Radio : LoRaWAN® EU868 (V1.0.4)

Fréquence Radio :

Bande L 865,0-868,0 MHz

Bande M 868,0-868,6 MHz

Bande O 869,4-869,65 MHz

Cycle de service : 1% par heure

Puissance radio maximale : +10dBm

Portée : >6 km (champ direct, SF9)

Catégorie : 2

Force du moteur : >125 N

Course de valve : 4,8 mm

Indice de protection : IP 20

Environnement / Température de fonctionnement : 0 à 40°C

Dimensions : 50 x 85 x 71 mm

Poids : 180 g (piles incluses)

Garantie : 2 ans

PRÉCAUTIONS D'USAGES

IMPORTANT !

En cas de dommages matériels ou dysfonctionnements, contactez le service client NodOn.

ATTENTION !

- Avant d'installer, de retirer ou de réparer votre appareil, laissez le radiateur refroidir.
- N'effectuez jamais de réparations sur votre appareil et ne l'ouvrez jamais.
- N'apportez aucune modification ou changement à votre appareil.
- N'utilisez pas l'appareil s'il est endommagé.
- Utilisez uniquement le type de batterie spécifié.
- Utilisez votre appareil dans un environnement sec et exempt de poussière.
- Utilisez uniquement des accessoires d'origine.

APPROBATIONS ET CERTIFICATIONS



Par la présente, NodOn SAS déclare que cet équipement radio est conforme à la directive RED 2014/53/EU. Le texte intégral de la déclaration de conformité de l'UE est disponible à l'adresse Internet suivante : [support.nodon.fr/section « Certificats et Déclarations »](https://support.nodon.fr/section/Certificats-et-Déclarations).



Par la présente, NodOn SAS déclare que cet équipement radio est conforme à la directive RER 2017 (SI 2017/1206). Le texte intégral de la déclaration de conformité du Royaume-Uni est disponible à l'adresse Internet suivante : [support.nodon.fr/section « Certificats et Déclarations »](https://support.nodon.fr/section/Certificats-et-Déclarations).

Adresse de l'importateur au Royaume-Uni :

xxx

xxx



La présence de ce symbole sur un produit indique que ce dernier est conforme à la directive européenne 2012/19/UE. Renseignez-vous sur les dispositions en vigueur dans votre région concernant la collecte séparée des appareils électriques et électroniques. Respectez les réglementations locales et ne jetez pas le produit avec les ordures ménagères ordinaires. La mise au rebut correcte d'anciens produits permet de préserver l'environnement et la santé.



Ce produit est prévu pour être utilisé en intérieur uniquement.



Le produit est utilisé à 20 cm ou plus du corps humain.



Ce produit est compatible avec le protocole radio LoRaWAN®.

CONTACT

NodOn SAS
121 rue des Hêtres
45590 SI CYR EN VAL
(FRANCE)

SAV

support.nodon.fr
support@nodon.fr

NETTOYAGE

Pour nettoyer votre TRV-8-1-00 LoRaWAN®, utilisez uniquement un chiffon sec ou légèrement humide. Évitez les solvants chimiques, car ils pourraient endommager l'appareil.

DESCRIPTION

La tête de vanne thermostatique « TRV-8-1-00 » de chez NodOn est compatible avec la norme sans fil LoRaWAN®, garantissant une très grande portée sans fil, pouvant atteindre plusieurs kilomètres. Elle est idéale pour une utilisation dans les grands bâtiments, notamment dans les bureaux.

La tête de vanne thermostatique LoRaWAN® offre de nombreuses options de réglages. Elle permet de réguler la température pièce par pièce via un réseau sans fil longue portée, en agissant directement sur la position de la valve des radiateurs à eau (type chauffage central) en fonction de la température de consigne définie.

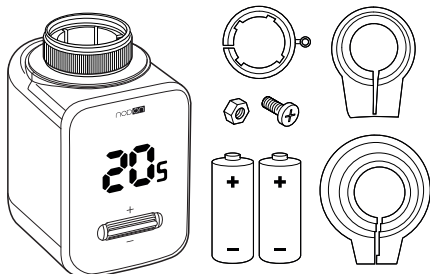
AVANTAGES

- Contrôleur d'énergie intelligent et programmable
- Faible consommation
- Compatible avec les réseaux LoRaWAN®
- Longue portée, ce qui le rend idéal pour les grands bâtiments
- LoRaWAN® permet de connecter et de contrôler de nombreux appareils dans un réseau
- Réglage manuel de température de consigne possible à tout moment via le switch à bascule sur la vanne
- Installation rapide et facile – adaptateurs de vannes les plus courants inclus

FONCTIONS

- Mode actionneur
- Fonction de protection contre le gel
- Détection de fenêtre ouverte
- Fonction de protection anticalcaire
- Contrôle du point de fermeture
- Configuration et paramétrage visibles dans le Payload

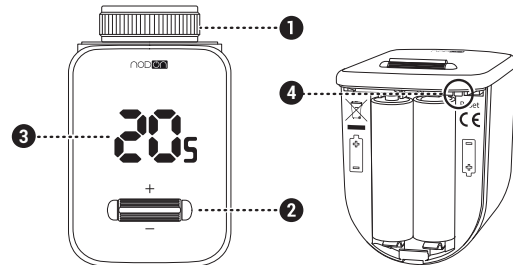
CONTENU



- 1x TRV-8-1-00 LoRaWAN®
- 1x Guide d'utilisation
- 3x adaptateurs (Danfoss RA/RAV/RAVL)
- 1x Vis pour adaptateur
- 2x piles AA/LR6

ÉLÉMENTS DE CONTRÔLE ET DE L'ÉCRAN D'AFFICHAGE

La section suivante décrit les éléments de fonctionnement et d'affichage de votre Tête de Vanne Thermostatique LoRaWAN® NodOn.

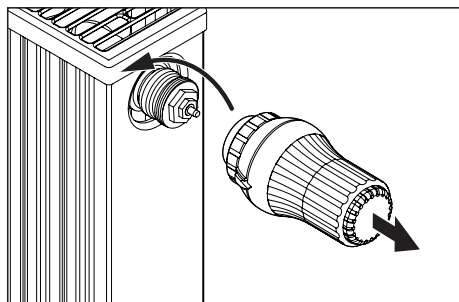


- Écrou-raccord
- Interrupteur à bascule pour régler la température
- Affichage de la température de consigne
- Bouton reset

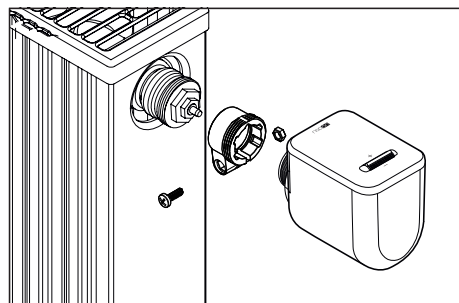
Plus d'informations sur le fonctionnement de la Tête de Vanne Thermostatique LoRaWAN® NodOn sur notre page produit nodon.fr/trv-8-1

INSTALLATION

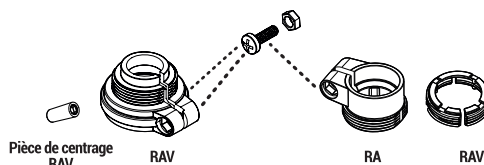
Le produit peut être monté sur des vannes de radiateur dotées d'un filetage M30 x 1,5 mm. Pour une installation sur des vannes avec d'autres options de montage, des adaptateurs sont disponibles sur demande auprès de notre Support.



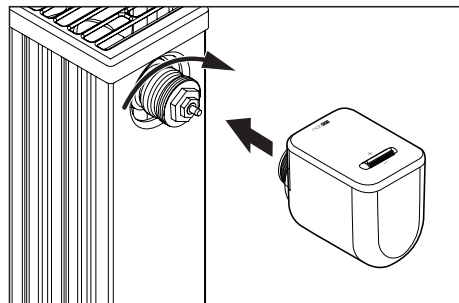
- Ouvrir complètement la tête du robinet thermostatique.
- Desserrer la fixation et retirer la tête du régulateur du radiateur.



- La Tête de Vanne Thermostatique LoRaWAN® NodOn peut nécessiter un adaptateur en fonction de votre radiateur. Dans ce cas veuillez choisir celui qui convient parmi ceux livrés en accessoires.

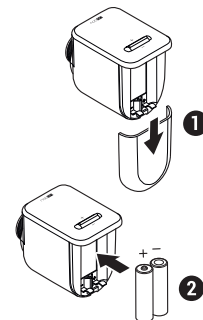


Les adaptateurs pour Danfoss RAV, Danfoss RA et Danfoss RAVL sont fournis avec votre Tête de Vanne Thermostatique LoRaWAN® NodOn. Lorsque vous utilisez l'adaptateur Danfoss RAV, la goupille RAV doit être insérée sur le piston de la vanne.

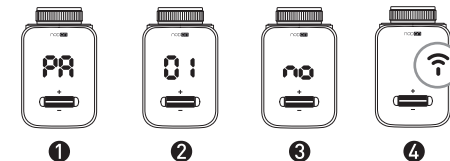


- Positionnez votre Tête de Vanne Thermostatique LoRaWAN® NodOn sur le radiateur et tournez l'écrou dans le sens des aiguilles d'une montre.

INSERTION DES PILES



PROCESSUS D'APPAIRAGE

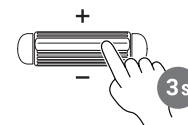


- Après avoir inséré les piles, l'appareil affiche « PA » et le compte à rebours défile de 99 à 0. L'appareil est en mode appairage (Provisioning).
- Si l'appareil s'est connecté avec succès au serveur cloud, l'écran affiche le temps restant (exemple « 01 ») suivi de « no » (❸).
- Le symbole RF s'allume dès que la TRV-8-1-00 a rejoint le réseau LoRaWAN® de la Gateway ou serveur cloud.

CALIBRATION DE LA TÊTE DE VANNE THERMOSTATIQUE



- Une fois la connexion établie, l'appareil passe en mode calibration. La TRV-8-1-00 LoRaWAN® peut être calibrée lorsque « AD » s'affiche.



- Appuyez plus de 3 secondes sur l'interrupteur à bascule vers le haut et l'appareil démarre l'adaptation. Sinon, la TRV-8-1-00 LoRaWAN® s'adapte automatiquement après 2 minutes.

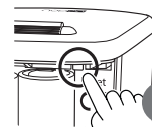


- Indique que la calibration est active, le processus peut prendre un certain temps.



- Une fois la calibration réussie, l'appareil passe à « 21 » sur l'écran.

RÉINITIALISATION DE L'APPAREIL

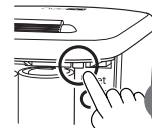


- Maintenez le bouton de réinitialisation situé dans les compartiments à piles pendant 5 secondes jusqu'à que l'écran affiche « LE » (déconnexion). L'écran fait alors défiler les chiffres de 6 à 10. À 10, le bouton de réinitialisation peut être relâché.



- Retirer une pile puis l'insérer à nouveau. L'appareil affiche à nouveau « PA » et le mode d'appairage est relancé pendant 99 secondes.

MODE DÉMONTAGE



Le mode démontage est activé en appuyant deux fois sur le bouton de réinitialisation.



L'appareil ouvre la vanne pour faciliter le démontage du régulateur. La communication RF n'est pas déconnectée.



L'appareil affiche à nouveau « Ad » et peut être monté. Une nouvelle adaptation est nécessaire.

CODES ERREUR

Symbole	Cause	Solution
E1	La vanne n'est pas montée ou détectée.	<ul style="list-style-type: none"> Appuyez sur le bouton haut pour relancer la calibration. Assurez-vous que votre TRV est correctement montée sur le radiateur. Utilisez l'adaptateur approprié.
E3	La vanne est bloquée ou ne peut pas être actionnée.	<ul style="list-style-type: none"> Appuyez sur le bouton haut pour confirmer et relancer la calibration. Assurez-vous que votre TRV est correctement montée sur le radiateur et que la vanne peut bouger librement.
01	Erreur d'appairage ou délai d'appairage expiré	<ul style="list-style-type: none"> Appuyez sur le bouton vers le bas et le message d'erreur affiché à l'écran disparaît. Le mode d'appairage démarre.
Wi	Désactivé en l'absence de connexion RF	Indique que la calibration de la Tête de Vanne Thermostatique du radiateur peut être lancée.
bc	Les piles sont vides.	Changer les piles.
FE	Détection d'ouverture de fenêtre activée	S'éteint après 10 minutes.

PARSEURS DE PAYLOAD

Téléchargez les parseurs de « Payloads » et la documentation technique à l'adresse web suivante :

<https://support.nodon.fr/support/solutions/articles/150000214325-tete-de-vanne-thermostatique-lorawan-trv-8-1-00>



LoRaWAN® THERMOSTATIC RADIATOR VALVE

Reference: TRV-8-1-00
Power supply: 2 x 1.5 V AA/LR6 batteries
Battery life: 5 years max
Threaded connector:
 M30 x 1.5 mm (Danfoss RA, RAV, RAVL adapters supplied)
RF Protocol: LoRaWAN® EU868 (V1.0.4)
Radio frequency range:
 Band L 865,0-868,0 MHz
 Band M 868,0-868,6 MHz
 Band O 869,4-869,65 MHz
Duty cycle: 1% per hour
RF power max: +10dBm
Signal range: >6 km (direct field, SF9)
Category: 2
Motor force: >125 N
Valve stroke: 4.8 mm
Protection rating: IP20
Environment / Working Temperature: 0 to 40°C
Dimensions: 50 x 85 x 71 mm
Weight: 180 g (batteries included)
Warranty: 2 years

USE CAUTIONS

IMPORTANT!
 In the event of material damage or malfunctions, contact NodOn customer service.

- ATTENTION!**
- Before installing, removing, or repairing your device, allow the radiator to cool down.
 - Never repair your device yourself or open it up.
 - Do not make any modifications or changes to your device.
 - Do not use the device if it is damaged.
 - Only use the specified type of battery.
 - Use your device in a dry, dust-free environment.
 - Only use original accessories.

APPROVALS AND CERTIFICATIONS

CE Hereby, NodOn SAS declares that this radio equipment is conform to the RED directive 2014/53/UE. The integral text of the EU declaration of conformity is available at the following online address: support.nodon.fr/en « Approvals and certifications » section.

UK CA Hereby, NodOn declares that the radio equipment type direct current motor controller is in compliance with RER 2017 (SI 2017/1206). The full text of the UK declaration of conformity is available at the following internet address: support.nodon.fr/en « Approvals and certifications » section.

UK importer address:
 xxx
 xxx

The presence of this symbol on a product indicates that this one is conform to the European directive 2012/19/UE. Find out more about the provisions in force in your region regarding the separate collection of electrical and electronic devices. Respect the local rules and do not throw out the product with common domestic wastes. The correct rejection of ancient products allows to preserve the environment and health.

This product must be used indoor only.

The device is used 20 cm or more from the human body.

LoRaWAN® This product is compatible with the radio protocol LoRaWAN®.

CONTACT

NodOn SAS
 121 rue des Hêtres
 45590 ST CYR EN VAL
 (FRANCE)

AFTER-SALES SERVICE

support.nodon.fr/en
support@nodon.fr

CLEANING

To clean your TRV-8-1-00 LoRaWAN®, use only a dry or slightly damp cloth. Avoid chemical solvents, as they may damage the device.

DESCRIPTION

The NodOn TRV-8-1-00 thermostatic valve head is compatible with the LoRaWAN® wireless standard, guaranteeing a very long wireless range of up to several kilometres. It is ideal for use in large buildings, particularly offices.

The LoRaWAN® thermostatic valve head offers numerous setting options. It allows you to regulate the temperature room by room via a long-range wireless network, acting directly on the position of the water radiator valve (central heating type) according to the set temperature.

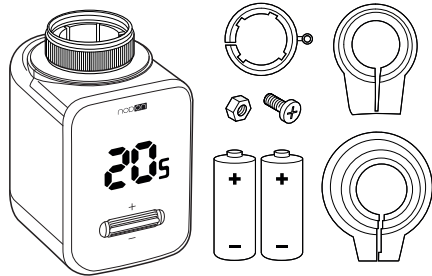
BENEFITS

- Intelligent, programmable energy controller
- Low power consumption
- Compatible with LoRaWAN® networks
- Long range, making it ideal for large buildings
- LoRaWAN® allows multiple devices to be connected and controlled within a network
- Manual setpoint temperature adjustment possible at any time via the toggle switch on the valve
- Quick and easy installation – most common valve adapters included

FEATURES

- Actuator mode
- Frost protection function
- Open window detection
- Anti-scale protection function
- Closing point control
- Configuration and settings visible in the Payload

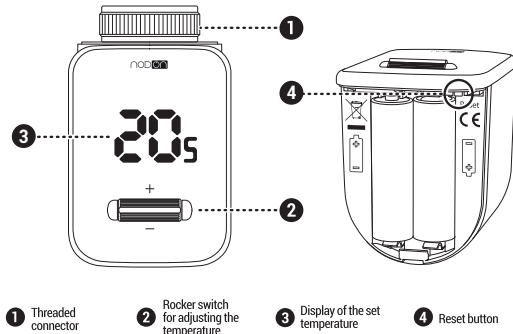
CONTENT



- 1x TRV-8-1-00 LoRaWAN®
- 1x User guide
- 3x adapters (Danfoss RA/RAV/RAVL)
- 1x Screw for adapters
- 2x AA/LR6 batteries

CONTROL ELEMENTS AND DISPLAY SCREEN

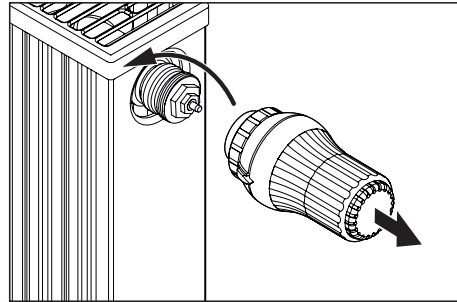
The following section describes the operating and display elements of your NodOn LoRaWAN® Thermostatic Valve Head.



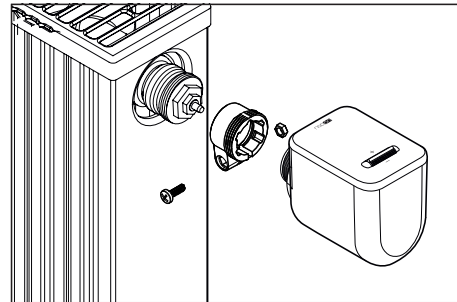
For more information on how the NodOn LoRaWAN® Thermostatic Valve Head works, visit our product page. nodon.fr/trv-8-1

INSTALLATION

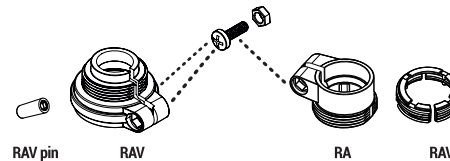
The product can be mounted on radiator valves with an M30 x 1.5 mm thread. For installation on valves with other mounting options, adapters are available on request from our Support team.



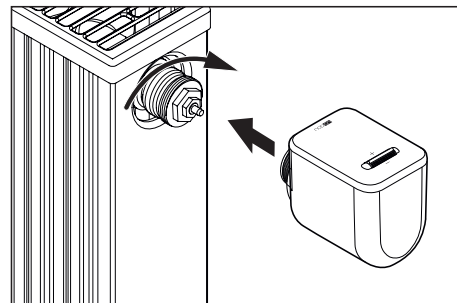
- 1 Open the thermostatic valve head fully.
- 2 Loosen the fixing and remove the regulator head from the radiator.



3 The NodOn LoRaWAN® Thermostatic Radiator Valve may require an adaptor depending on your radiator. If so, please choose the appropriate adaptor from those supplied as accessories.

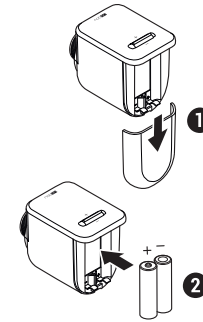


Adapters for Danfoss RAV, Danfoss RA and Danfoss RAVL are supplied with your NodOn Zigbee Thermostatic Radiator Valve. When using the Danfoss RAV adapter, the RAV pin must be inserted on the valve piston.



- 4 Position your NodOn LoRaWAN® Thermostatic Radiator Valve on the radiator and turn the nut clockwise.

INSERTING THE BATTERIES

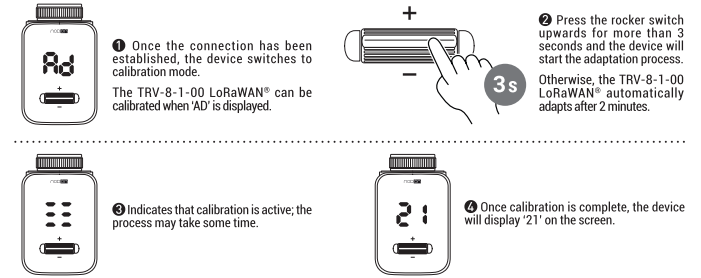


PAIRING PROCESS



- 1 After inserting the batteries, the device displays 'PA' and the countdown runs from 99 to 0. The device is in pairing mode (Provisioning).
- 2 If the device has successfully connected to the cloud server, the screen will display the remaining time (e.g. '01') followed by 'no'.
- 3 The RF symbol lights up as soon as the TRV-8-1-00 has connected to the LoRaWAN® network of the gateway or cloud server.

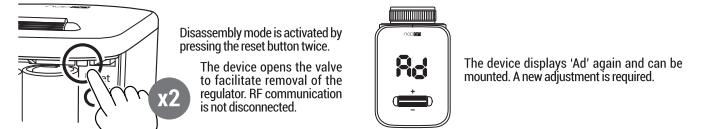
CALIBRATION OF THE THERMOSTATIC RADIATOR VALVE



RESETTING THE DEVICE



DISASSEMBLY MODE



ERROR CODES

Symbol	Cause	Solution
E1	The valve is not fitted or detected.	• Press the up button to restart calibration. • Ensure that your TRV is correctly fitted to the radiator. • Use the appropriate adapter.
E3	The valve is blocked or cannot be operated.	• Press the up button to confirm and restart calibration. • Ensure that your TRV is correctly fitted to the radiator and that the valve can move freely.
C1	Pairing error or pairing timeout	• Press the down button and the error message displayed on the screen will disappear. • Pairing mode will start.
Wi	Disabled when no RF connection is present.	Indicates that calibration of the radiator's thermostatic valve head can be initiated.
bt	The batteries are dead.	Replace the batteries.
FE	Window opening detection enabled.	Turns off after 10 minutes.

PAYLOAD PARSERS

Download the payload parsers and technical documentation from the following web address:
<https://support.nodon.fr/support/solutions/articles/150000214325-tete-de-vanne-thermostatique-lorawan-trv-8-1-00>